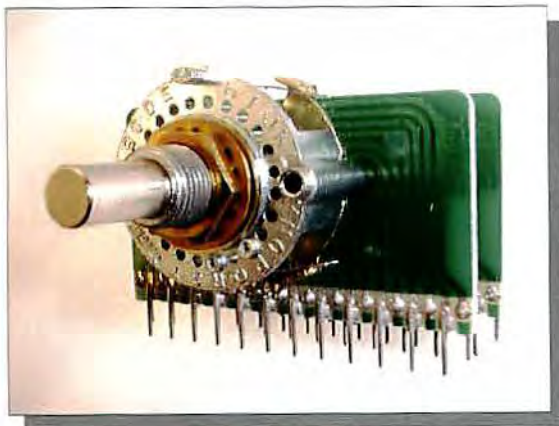
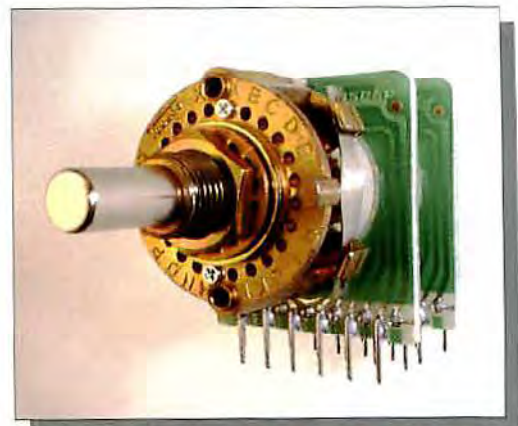


プリントタイプロータリスイッチ

RP7X series



15° タイプ



30°、60° タイプ

特長

- 豊富なステップ角度

15°、30°、60°の3種類を用意しました。

- 接点切換方式

ノンショーティングとショーティングの2通りから選択可能です。

- 接点数の変更が自在

接点数はセルフタッピングねじの入れ替えにより簡単変更。

- 高い接触信頼性

金接点とダブルコンタクト摺動接点を採用して高い接触信頼性を保ちます。

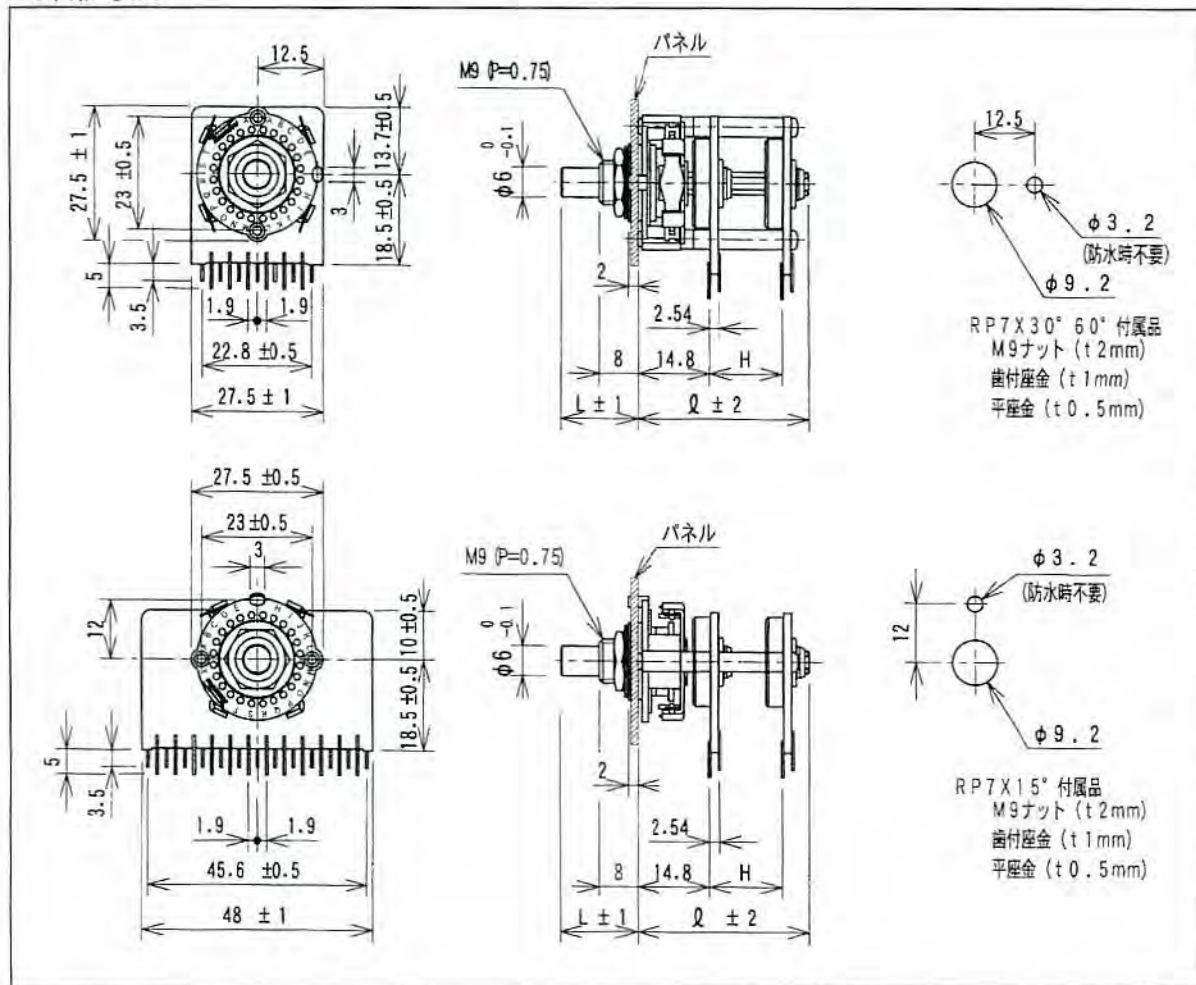
- 2重軸も製造可能

様々な組み合わせの2重軸スイッチが製造可能です。

- RoHS対応

環境汚染6物質はRoHS指令に適應しています。

■外形寸法

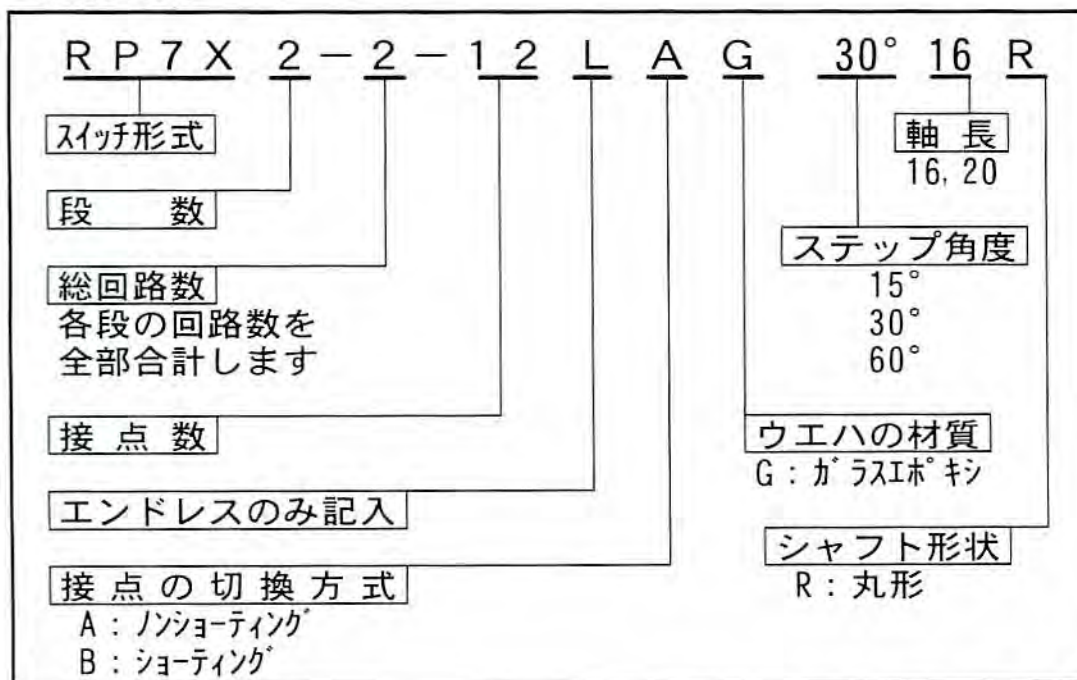


●単軸形奥行き寸法 (mm) H=10の場合
 段数1=2 1 2=3 1 3=4 1 4=5 1

■規格

| 項目 | 条件 | 仕様 | | | |
|--------|--|--|--|---|--------------------|
| 使用温度範囲 | 氷結しないこと | -20℃～+70℃ | | | |
| 保存温度範囲 | 氷結しないこと | -40℃～+70℃ | | | |
| 機械的性能 | 1. 回転トルク | 0.07～0.15N・m | | | |
| | 2. 端子強度 | 約5N | | | |
| | 3. ナット締付強度 | 約2N・m | | | |
| | 4. 耐振性 | 掃引の割合10～55～10Hz/分 全振幅1.5mm xyz方向に各2時間 | 外観及び構造に異常がないこと 電気的性能項目1を満足すること | | |
| | 5. はんだ耐熱性 | 厚さ1.5±0.5mmの印刷配線板に取り付けて行う | 温度350±10℃ 時間3±0.5秒 | | |
| 電気的性能 | 1. 接触抵抗 | DC5V1A電圧降下法 周波数1kHz±200Hzとし電圧は開路時 20mV. 電流50mA以下 | 15° 用: 120mΩ以下 30°, 60° 用: 100mΩ以下 (初期値で導体抵抗を含む) | | |
| | 2. 絶縁抵抗 | DC250V 1分間後 端子-端子間 DC500V 1分間後 端子-A-A間 | 500Ω以上 5.000Ω以上 | | |
| | 3. 耐電圧 | AC200V 1分間端子-端子間、AC500V 1分間端子-A-A間 | 異常がないこと | | |
| | 4. 定格 | 抵抗負荷 | AC 5V 1.0A / 50V 0.1A DC 3V 1.0A / 25V 0.1A | | |
| 耐候性 | 1. 動作耐久性 無負荷にて 1～1.2πrad/s の角速度で往復 50,000回 | 回転トルク | 初期値に対し+10～-30% | | |
| | | 接触抵抗 | 15° 用: 180mΩ以下 30°, 60° 用: 150mΩ以下 | | |
| | | 絶縁抵抗 | 端子-端子間DC250V 1分間後 端子-A-A間DC500V 1分間後 | 50Ω以上 500Ω以上 | |
| | | 耐電圧 | 端子-端子間AC200V 1分間 端子-A-A間AC500V 1分間 | 異常がないこと 異常がないこと | |
| | 2. 耐湿性 (定常状態) | 温度40±2℃ 相対湿度90～95% 時間48時間 | 接触抵抗 | 15° 用: 120mΩ以下 30°, 60° 用: 100mΩ以下 | |
| | | | 絶縁抵抗 | 端子-端子間DC250V 1分間後 端子-A-A間DC500V 1分間後 | 50Ω以上 500Ω以上 |
| | | | 耐電圧 | 端子-端子間AC200V 1分間 端子-A-A間AC500V 1分間 | 異常がないこと 異常がないこと |
| | | | 3. 耐熱性 | 温度70±2℃ 時間16時間 | 回転トルク 接触抵抗 |
| 4. 耐寒性 | 温度-20±3℃ 時間16時間 | 回転トルク 接触抵抗 | 0.07～0.15N・m 15° 用: 120mΩ以下 30°, 60° 用: 100mΩ以下 | | |

■形式表示例



■回路数と接点数表

| 段数 | 回路数 | ステップ° 15° | ステップ° 30° | ステップ° 60° |
|----|-----|-----------|-----------|-----------|
| 1 | 1 | 23 (24) | 12◎ | 6◎ |
| | 2 | 11 | 5 | 3 |
| | 3 | 7 | 3 | 2 |
| 2 | 2 | 23 (24) | 12◎ | 6◎ |
| | 4 | 11 | 5 | 3 |
| | 6 | 7 | 3 | 2 |
| 3 | 3 | 23 (24) | 12◎ | 6◎ |
| | 6 | 11 | 5 | 3 |
| | 9 | 7 | 3 | 2 |
| 4 | 4 | 23 (24) | 12◎ | 6◎ |
| | 8 | 11 | 5 | 3 |
| | 12 | 7 | 3 | 2 |

注意 1 : 回路数と接点数表内について

(24) はエンドレスのみ。

◎ はストッパ付とエンドレスの 2 種類でご指定の無い場合はストッパ付で製造します。

尚、エンドレスの場合、最終接点から第一接点に切り換えるときは、必ずノンショーティングになります。

注意 2 : 接点の切り換え方式について

ステップ角度 15° はショーティングです。

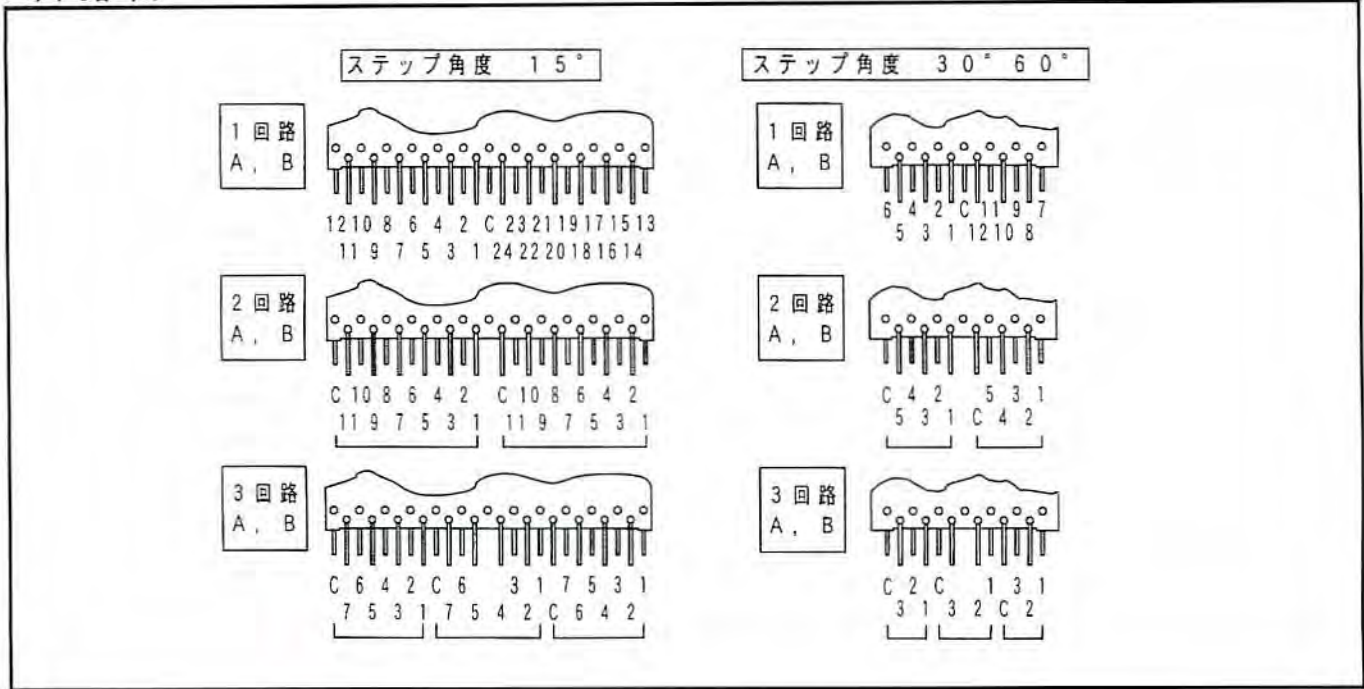
(但し、1 回路のみノンショーティングも可能です)

ステップ角度 30° はノンショーティングとショーティングの 2 種類があります。

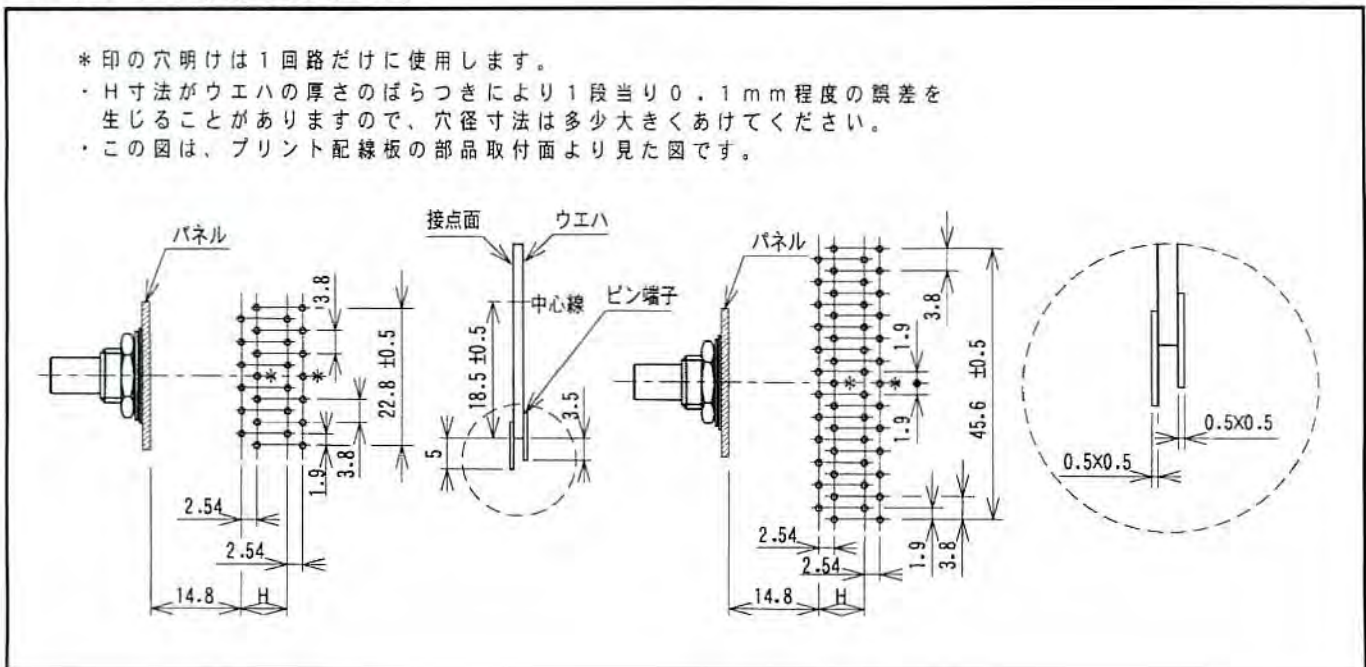
ステップ角度 60° はノンショーティングのみ。

(但し、中間の遊び接点を接続することでショーティングになります)

■回路図



■プリント配線板取付寸法図



tosoku

- ロータリエンコーダ
- コードスイッチ
- パルスジェネレータ
- レバースイッチ
- ロータリスイッチ
- 照光スイッチ

東京測定器材株式会社

本社・工場 〒198-0024 東京都青梅市新町8-3-4

TEL 0428-31-2321 (代) FAX 0428-31-2325

ホームページアドレス <http://www.tosoku-inc.co.jp>

●カタログ記載の仕様等については、改良のため予告無く変更することがあります。