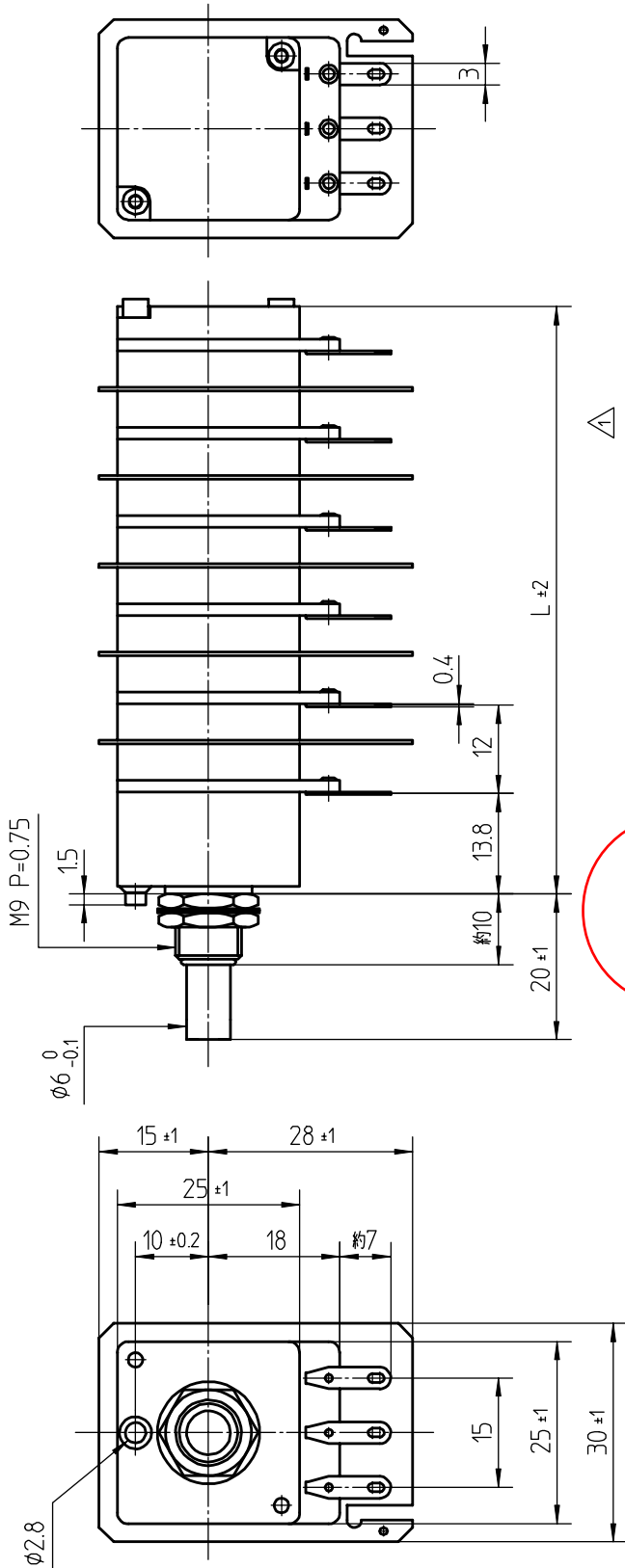
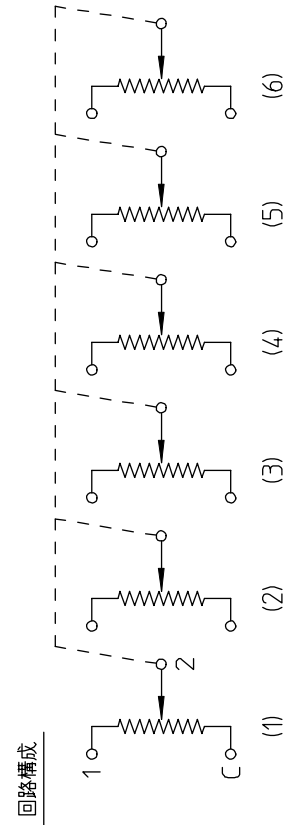


図番

TLA1573-4-44



段数	2	3	4	5	6
奥行寸法L	32.5	44.5	56.5	68.5	80.5



(注記)

各端子への半田付けは350°C以下、
5秒以内で行って下さい。

△ H12-3-24
名称変更
2500 → 2508
大滝

△ '06-11-28
段数変更
4段 → 6段
大滝

訂正欄

作成

平成 11 年 6 月 16 日

材質
仕上

個
数

11-6-16

設計
大滝

写
図

検
図

技
術

尺度
1/1

単位
m/m

図法
三角法

用途

疑似定インピーダンス型
ATT

名
称

□CP-2508-S□KΩ

図
番

TLA1573-4-44